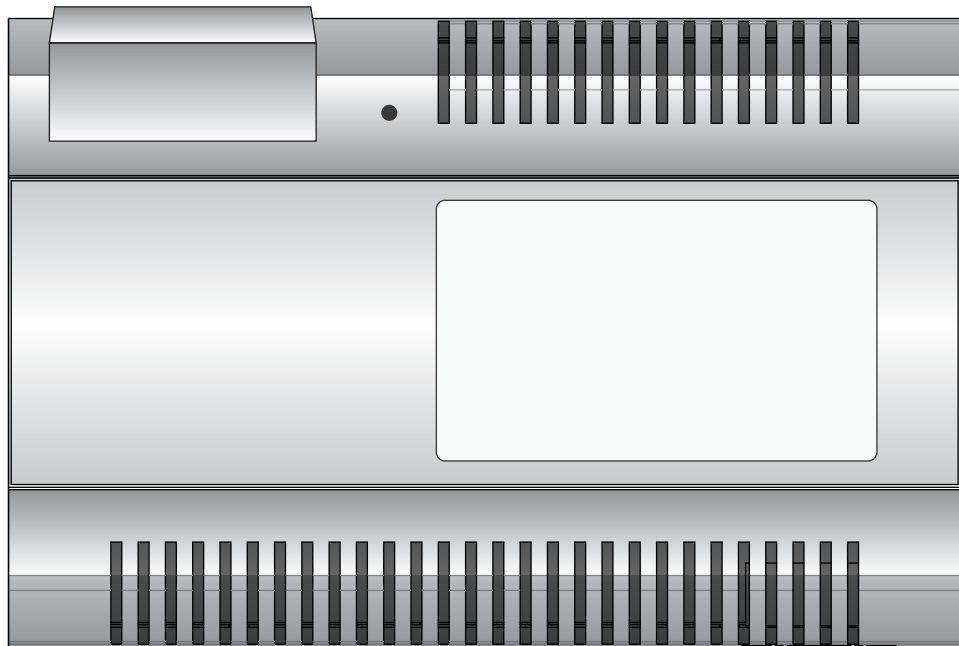


Fuente de poder **PW6A**

Manual de Usuario



2. Descripciones de terminales

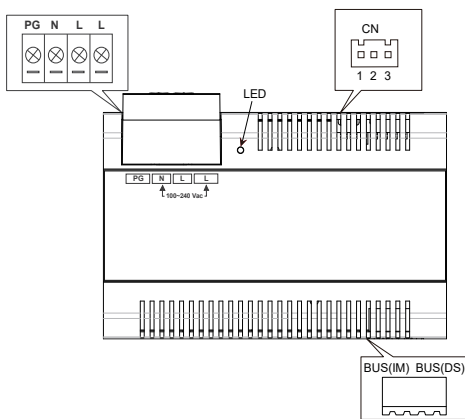
1. Introducción:

El PW6A es una unidad combinada de energía, que está diseñada para que el sistema de cable DT 2 suministre energía para la estación exterior, el monitor interior y otros accesorios. Puede funcionar tanto como un combo de potencia normal como un combo de potencia auxiliar.

Las características son las siguientes:

- Entrada universal de CA / rango completo
- Protección múltiple: cortocircuito, sobrecarga, sobretensión
- Integrado con DT-DPS (separador de potencia), no se necesita DT-DPS adicional.
- Soporta hasta 4 ~ 8 monitores (depende de los modelos)
- Montaje en carril DIN

2. Descripción de la terminal:



PG: Puerto de tierra.

N: Entrada AC.

L: Entrada AC.

LED: Indicador de alimentación, siempre encendido cuando se enchufa.

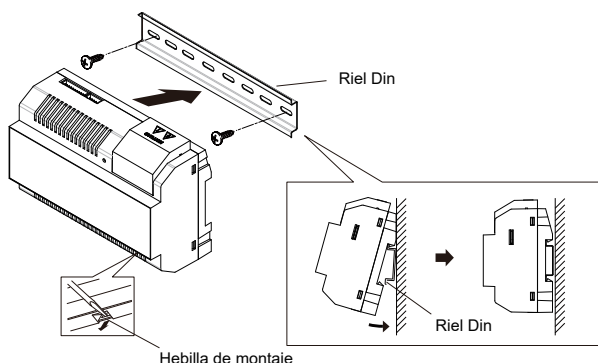
CN: bus control terminal.

BUS(IM): Terminal de conexión de monitor interior.

BUS(DS): Terminal de conexión de estación de puerta.

3. Montaje:

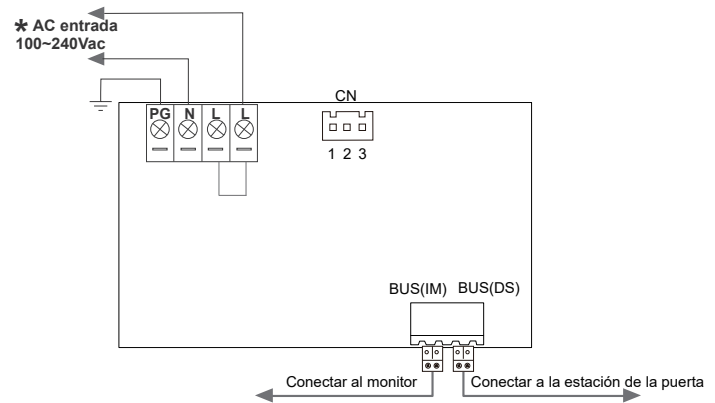
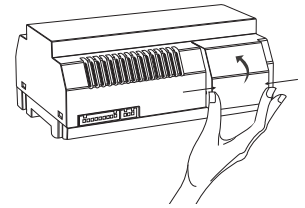
- Paso 1: Monte el riel DIN en la pared con tornillos;
Paso 2: Baje la hebilla de montaje, luego cuelgue la unidad en un riel DIN.



4. Cableado:

Abra la tapa de CA:

1. empuje la parte inferior de la cubierta hacia el centro con la mano;
2. voltee y sáquelo. Después de conectar el cable de CA, se sugiere cerrar la cubierta.



Nota:

1. El cable de CA no está incluido en el paquete, **debe cumplir con los requisitos de los diferentes países.**
2. Los pines 1 y 2 deben estar cortocircuitados con una línea C3-3P (incluida en el paquete) si la unidad funciona como un combo de potencia normal. Pero si funciona como un combo de potencia auxiliar. Pero si funciona como un combo de potencia auxiliar, los pines 1 y 2 deben quitarse.

5. Especificaciones:

Voltaje de entrada:	100~240Vac
Frecuencia de entrada:	50~60Hz
Voltaje de salida nominal:	DC 26V + 2V
Corriente nominal de salida:	1.5A
Temperatura de trabajo:	-20°C~55°C
Voltaje de entrada del puerto SW:	Max.230Vac, 2A
Dimensión:	140*90*60mm

6. Advertencia:

- La unidad solo se puede utilizar en productos de cable DT 2 suministrados por nuestra empresa.
- No conecte la unidad con ninguna fuente de alimentación no especificada. Podría producirse un incendio o una descarga eléctrica.
- No desmonte ni altere la unidad. Podría producirse un incendio o una descarga eléctrica.
- La unidad debe ser instalada y cableada por un técnico calificado.
- Mantenga la unidad alejada del agua o de cualquier otro líquido. Podría producirse un incendio o una descarga eléctrica.